



BIRDWIRE

Système de fil tendu pour empêcher les pigeons de se poser sur les rebords de bâtiments. Recommandé pour les zones de pressions faibles.



Pigeons

TIGE INOX

Réf.	Design.	Cond.
BIR004	Tige inox 11 cm	100

Les tiges contre les oiseaux BIRDWIRE sont en acier inoxydable. Elles ont une tête plate munie d'un trou refoulé pour éviter l'usure du câble par frottement. L'extrémité des tiges est chanfreinée pour permettre une insertion aisée dans les rivets d'ancrage.

Sur les corniches fréquentées par les pigeons, il est recommandé d'utiliser des supports de 11 cm à intervalles de 1,50 m.

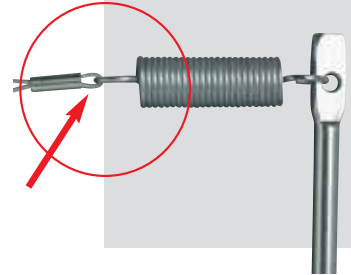
- Largeur protégée: 3 cm.



FÉRULE

Réf.	Design.	Cond.
BIR012	Férule BIRDWIRE	100

Les férules BIRDWIRE en brasschrome sont utilisées pour fixer le câble aux tiges en inox.



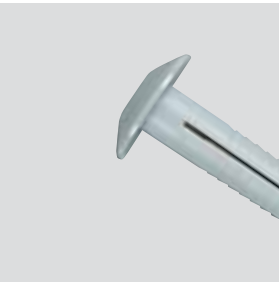
RIVETS D'ANCRAGE

Réf.	Design.	Cond.
BIR010	Rivet d'ancrage BIRDWIRE 25 mm	100

Les rivets d'ancrage BIRDWIRE sont utilisés pour fixer les tiges inox ou les goupilles cylindriques dans la pierre, la brique et autres matériaux adaptés.

Ils sont en nylon thermoplastique de grande résistance.

Leur tête aplatie s'adapte étroitement à la surface et la forme de l'arête cannelée située à l'extrémité du rivet assure une prise solide.



CÂBLE

Réf.	Design.	Cond.
BIR001	Câble BIRDWIRE en acier inoxydable	Bobine de 100 m

Câble en acier inoxydable à sept brins recouverts de nylon stabilisé aux ultraviolets donnant un diamètre de 0,7 mm et une résistance à la rupture de 22 kg.



RESSORT

Réf.	Design.	Cond.
BIR009	Ressort BIRDWIRE	100

Ces ressorts sont spécialement fabriqués en acier inoxydable et présentent une boucle légèrement ouverte pour faciliter la fixation aux tiges en inox ou à une goupille cylindrique fendue.



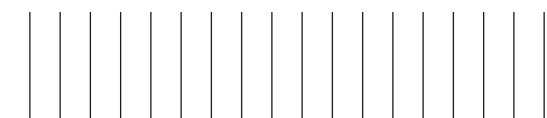
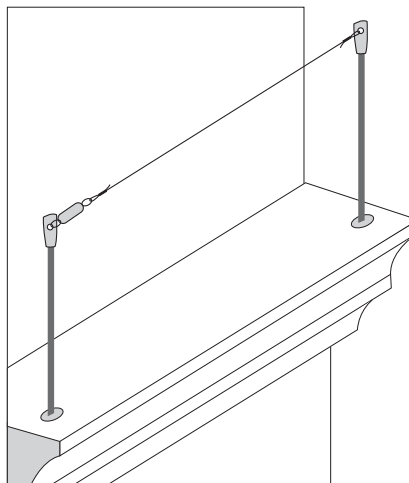
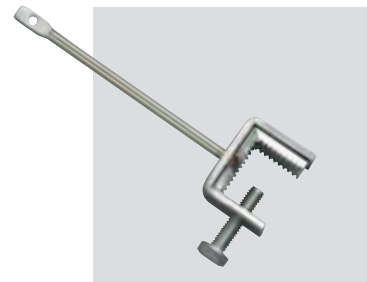
TIGE INOX GOUTTIÈRE

Réf.	Design.	Cond.
BIR019	Tige inox gouttière	10

Les tiges inox de gouttière permettent de fixer le câble sur le rebord de pratiquement toutes les gouttières. Elles doivent être fixées à la gouttière à un intervalle de 1,5 m, le boulon étant placé vers l'intérieur de la gouttière.

Les mâchoires serrées de la pince empêchent le glissement sur le côté.

- Largeur protégée: 3 cm.





BIRDWIRE

Système de fil tendu pour empêcher les pigeons de se poser sur les rebords de bâtiments. Recommandé pour les zones de pressions faibles.



Pigeons



• action

Une fois posé, **BIRDWIRE** empêche les pigeons de se poser sur les rebords de bâtiments grâce à l'action ressort du câble tendu. Les vibrations du câble ne permettent pas à l'oiseau de s'immobiliser.

• protection

- Rebords de bâtiments
- Toits
- Gouttières
- Rebords de fenêtres

• description

Système de câbles en acier inoxydable recouverts de nylon et tendus par un ressort soutenu par des tiges fixées à la maçonnerie ou à la gouttière.

Les tiges, ressorts, câbles et goupilles sont en acier inoxydable.

• pose

BIRDWIRE se pose sur tous types de supports (zinc, bois, pierre...). Fixation de rivets d'ancrage en nylon dans la maçonnerie.

Attention, le collage a une durée de vie limitée dans le temps, nous le déconseillons.

En effet, la tension permanente du fil due aux ressorts ne permet pas au collage de résister dans le temps.

• principaux atouts

- Système très polyvalent
- Installation sur presque toutes les surfaces
- Discret
- Inoffensif



www.ace-hygiene.fr - contact@ace-hygiene.fr

14 boulevard Soult - 75012 Paris - France

Tel. : +33 (0)1 40 33 29 66 - Fax : +33 (0)1 40 33 05 87